

توکیو-TOKYO



مشخصات فنی / Specification

بدنه آلومینیوم دایکست با پوشش آنودایز کروم و یا رنگ پودری الکترواستاتیک
Aluminum body with chrome anodize cover or electrostatic powder coated

دیفیوزر لنزی پلی کربنات با گذردهی نور بالا
High Efficiency PC Lens Diffuser

پخش نور بهینه
Optimum illumination

ولتاژ ورودی : 220-240V, 50-60 Hz
Input Voltage: 220-240V, 50-60 Hz

دمای کار : -20°/+45°
Operating temperature: -20°/+45°

امکان استفاده از DALI و DIM
DALI, SwitchDIM options

Color Options - انتخاب رنگ



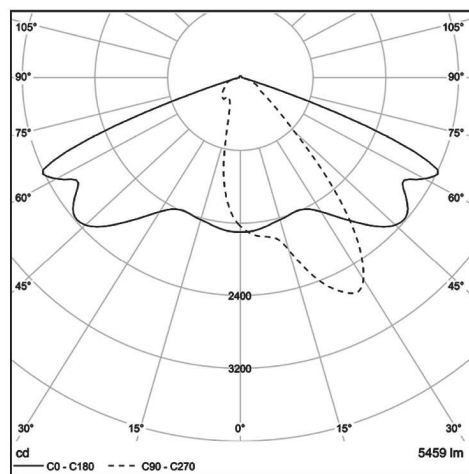
All RAL colors available upon request / رنگهای RAL بصورت سفارشی تولید می شود

Application - کاربری

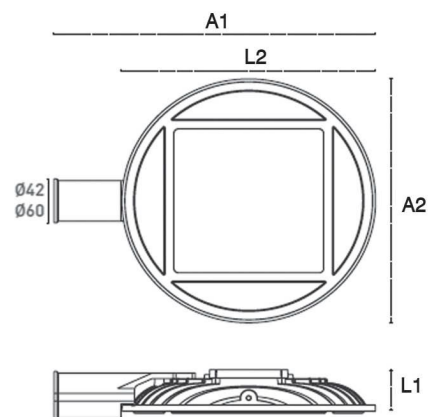
Road Lighting
Urban Lighting
Outdoor Lighting
Airport Lighting

روشنایی جاده ای
روشنایی شهری
روشنایی محوطه
روشنایی فرودگاه

Photometric Data - اطلاعات فوتومتریک



Technical Drawing - طرح فنی



مشخصات فنی - Technical Data

(w) Lumen	(Lm/W) بازدهی	(Ra) راندمان	Color Temp.(K) دمای رنگ نور (کلوین)	A1	A2	L1	L2	H	Code کد چراغ
توان (وات)	شار نوری			ابعاد					
34	3910	115	90	558	440	92	440	92	SE-TO561603467
58	6496	112	90	558	440	92	440	92	SE-TO561605867
77	8470	110	90	558	440	92	440	92	SE-TO561607767
103	11330	110	90	558	440	92	440	92	SE-TO561610367