

**دیتاشیت ماژول چهار گوش SMD LED****کاربردها****انواع چراغ با کاربری**

- < پارک ها و فضاهای سبز
- < برج های نوری
- < تقاطع ها و میداین شهری
- < محوطه پارکینگ ها
- < محوطه کارخانه ها و کارگاه ها
- < زمین های بازی
- < فروشگاه های زنجیره ای
- < انبارها و سوله های صنعتی

**مزایا**

- < استفاده از چیپ SMD LED تولید شرکت اسرام آلمان
- < طول عمر بالا با کمترین افت شار نوری در طی زمان
- < صرفه جویی در مصرف انرژی با بهره نوری بالا
- < دارای استاندارد UL اروپا و سازگار با استاندارد CE و ROHS
- < استفاده از رنگ پوششی سفید با کمترین میزان جذب نور
- < انتقال حرارتی بالا با استفاده از PCB آلومینیومی ۱.۶ میلیمتر
- < قابلیت سفارش دمای رنگ نور مختلف

**مشخصات کلی**

- < دمای کارکرد (°C) : -40 ... +85
- < طول عمر : L80/B10 - 50000 h
- < بهره نوری (lm/w) : 164 ... 185
- < ولتاژ ورودی (VDC) : 192
- < طول موج : بدون نور فرابنفش و نور مادون قرمز

**مشخصات محصول**

نوع محصول	ماژول چهار گوش SMD LED
برند ماژول	سایان الکتریک
دمای کارکرد (°C)	-40 ... +85
نمونه محصول کاربردی	سایان الکتریک

**مشخصات الکتریکی**

توان مصرفی (W)	64
جریان نامی (mA)	300
ولتاژ کاری (VDC)	192

**مشخصات منبع نوری**

شار نوری (lm)	9600 ... 10600
بهره نوری (lm/W)	164 ... 185
دمای رنگ نور (°K)	2700 ... 6500
شاخص نمود رنگ (CRI)	80 <
سری چیپست	DURIS® S 3030
نوع چیپست	SMD LED
شرکت سازنده چیپست	OSRAM
تعداد LED (عدد)	64
لنز روی چیپست	ندارد
نوع لنز	-
زاویه پوشش (°)	120

**طول عمر**

رده بندی ثبات شار نوری	L80/B10 - 50000 h
گارانتی	3 سال

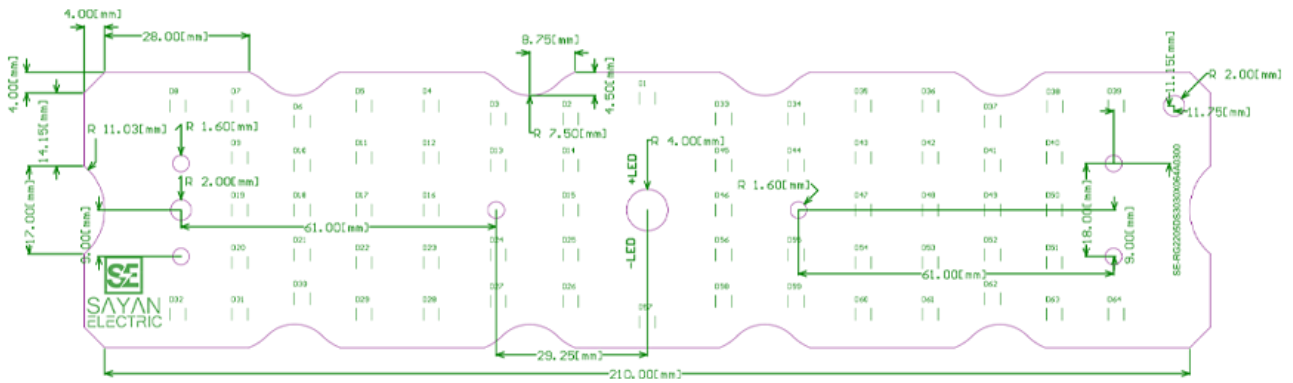
**مشخصات فیزیکی**

جنس PCB	آلومینیوم
رنگ Soldermask	سفید
ابعاد ماژول (cm)	5.32x21.8
ضخامت PCB (mm)	1.6
حداقل ابعاد برش (cm)	–
نوع اتصالات ورودی و خروجی	–
درجه حفاظت	IP00

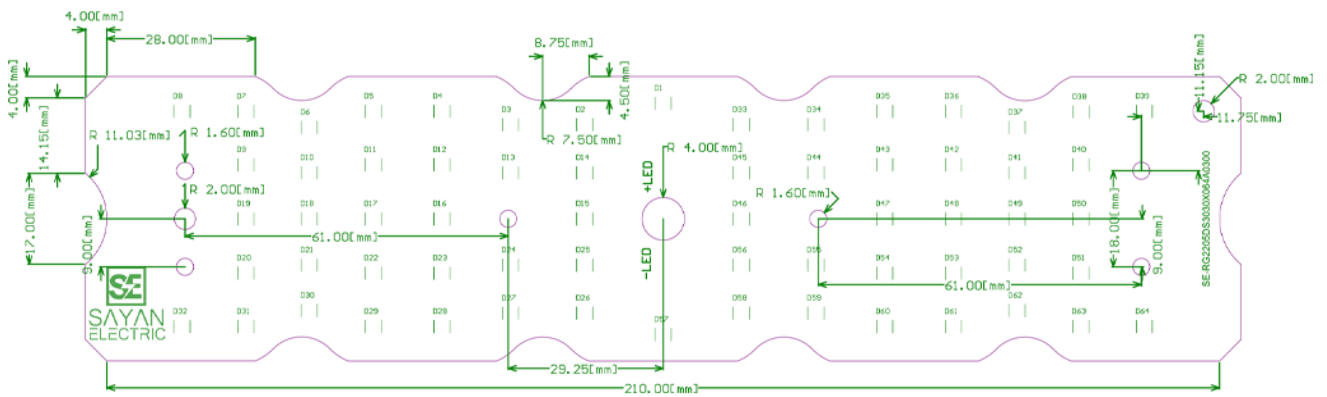
**مشخصات درایور**

نوع درایور	External DRIVER
ضریب توان	وابسته به نوع درایور
فلیکر	وابسته به نوع درایور
THD	وابسته به نوع درایور
بهره وری	وابسته به نوع درایور
مدارات محافظ	وابسته به نوع درایور

ماژول تکی



شیت 1 تایي محصول



برای کسب اطلاعات بیشتر کد QR را اسکن کنید